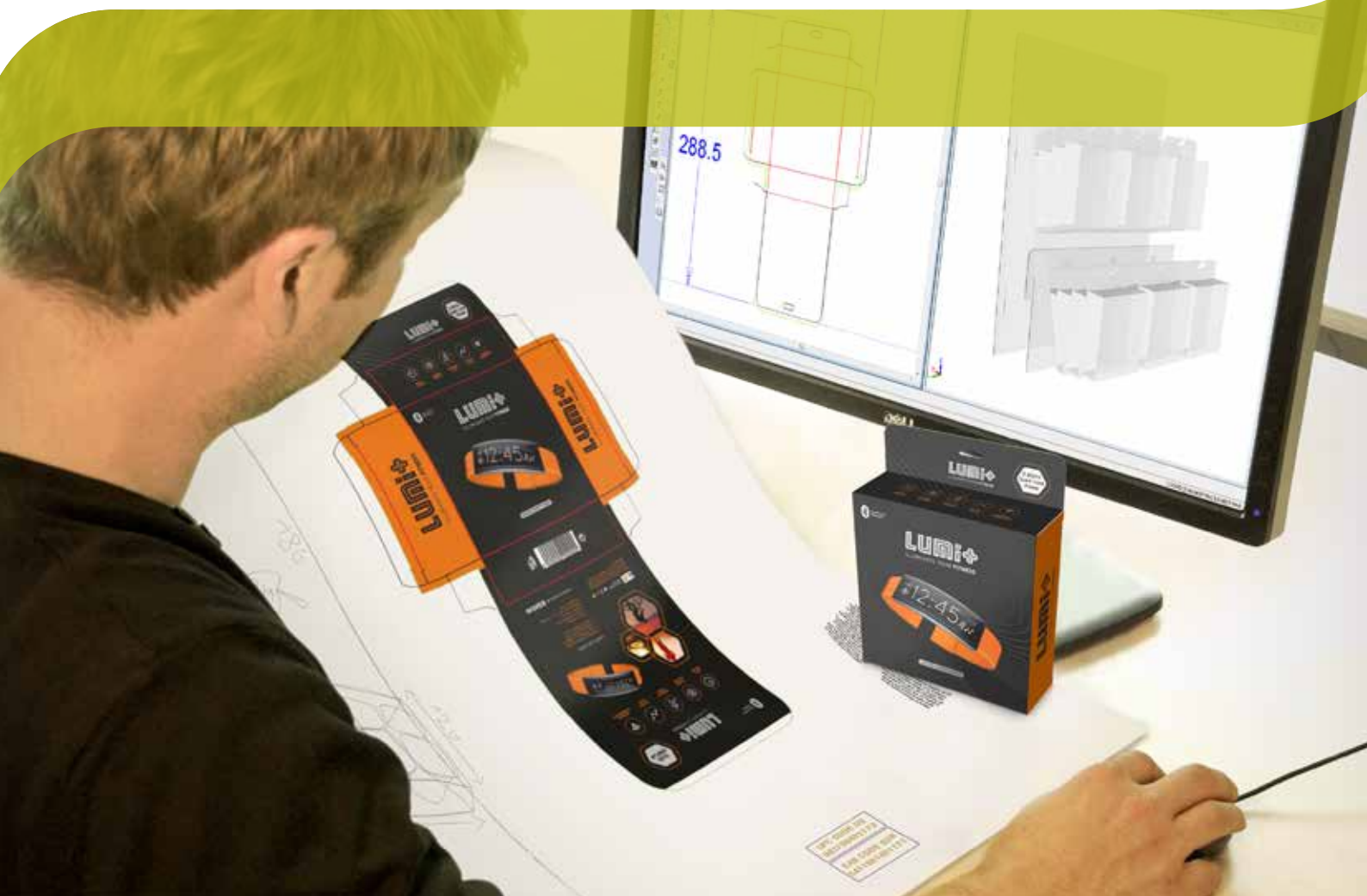


Структурное проектирование, производство и обмен данными при изготовлении упаковки и дисплеев



ArtiosCAD

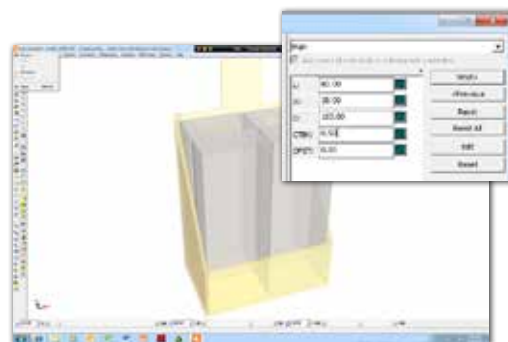
ArtiosCAD — это самая популярная в мире программа для структурного проектирования упаковки и дисплеев. 20-летний опыт позволил создать самый мощный набор специальных средств для структурного проектирования, разработки продукции, виртуального прототипирования и изготовления штампов.

Структурное проектирование упаковки и дисплеев

Средства создания чертежей, разработанные для эффективного конструирования

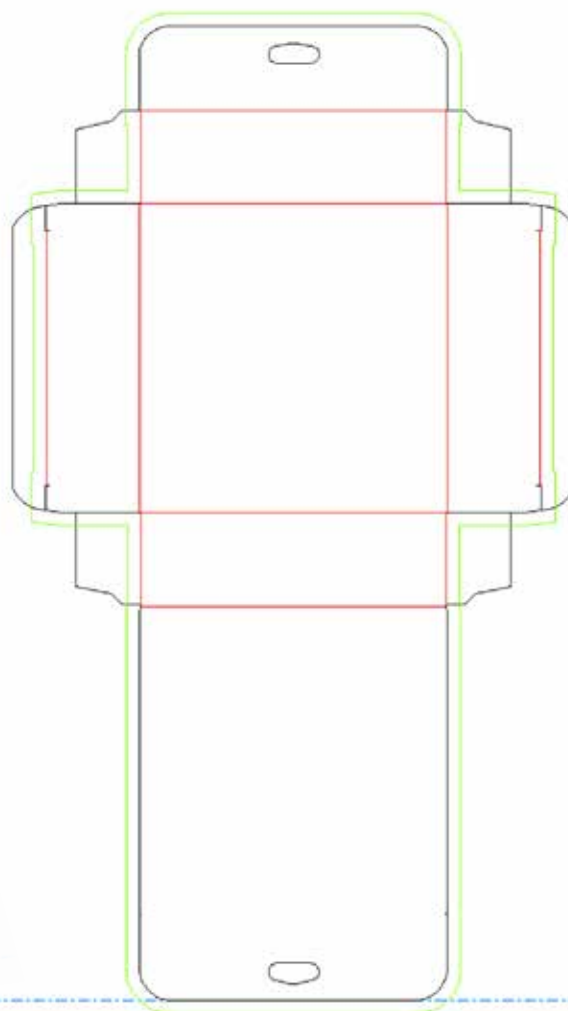
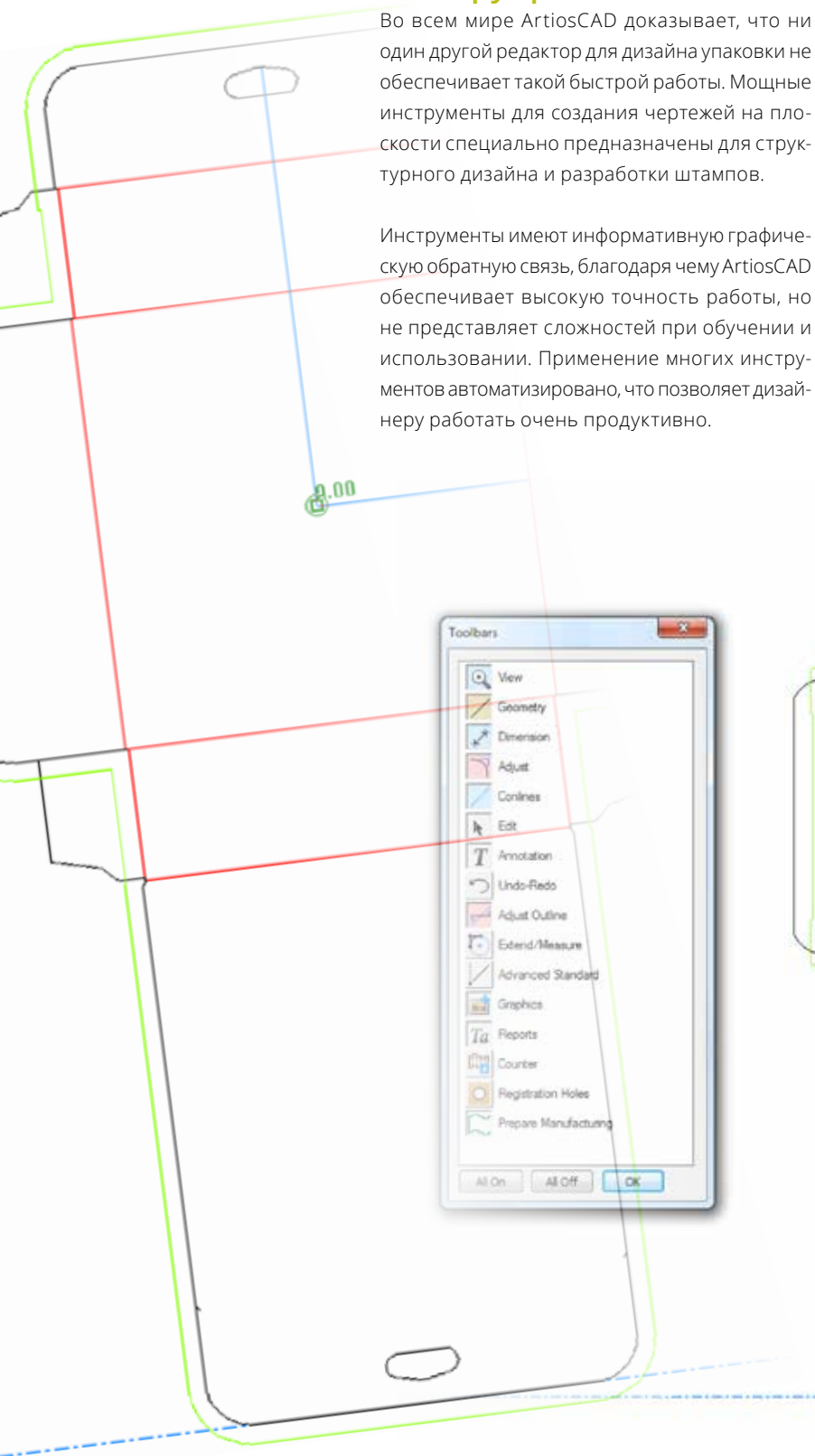
Во всем мире ArtiosCAD доказывает, что ни один другой редактор для дизайна упаковки не обеспечивает такой быстрой работы. Мощные инструменты для создания чертежей на плоскости специально предназначены для структурного дизайна и разработки штампов.

Инструменты имеют информативную графическую обратную связь, благодаря чему ArtiosCAD обеспечивает высокую точность работы, но не представляет сложностей при обучении и использовании. Применение многих инструментов автоматизировано, что позволяет дизайнеру работать очень продуктивно.



ArtiosCAD автоматически строит дисплей на основе введенных данных.

Например, инструмент Dynamic Drafting автоматически выполняет привязку к горизонталям, вертикалям и различным ключевым точкам во время черчения. Такая обратная связь в реальном времени уменьшает количество необходимых линий построения и ощутимо ускоряет работу.



Эффективное проектирование дисплеев

Разработка дисплеев часто является сложной задачей. Требуется создать несколько компонентов, а так как дисплей должен иметь эффективную конструкцию, обеспечение соответствия всех деталей может казаться неподъемной задачей. ArtiosCAD значительно упрощает разработку дисплеев.

Вы можете начать с чистого листа или использовать обширную библиотеку параметрических модифицируемых шаблонов. Просто введите размеры, и ArtiosCAD автоматически построит дисплей. Для соединения всех компонентов дисплея используются специальные инструменты сборки.

Функции трехмерного представления помогают работать быстро и точно.

Также 3D-инструменты позволяют создавать виртуальные макеты, которые можно использовать для утверждения проектов, подготовки инструкций по сборке или презентаций для заказчика.

Профессиональные дисплеи одним щелчком мыши

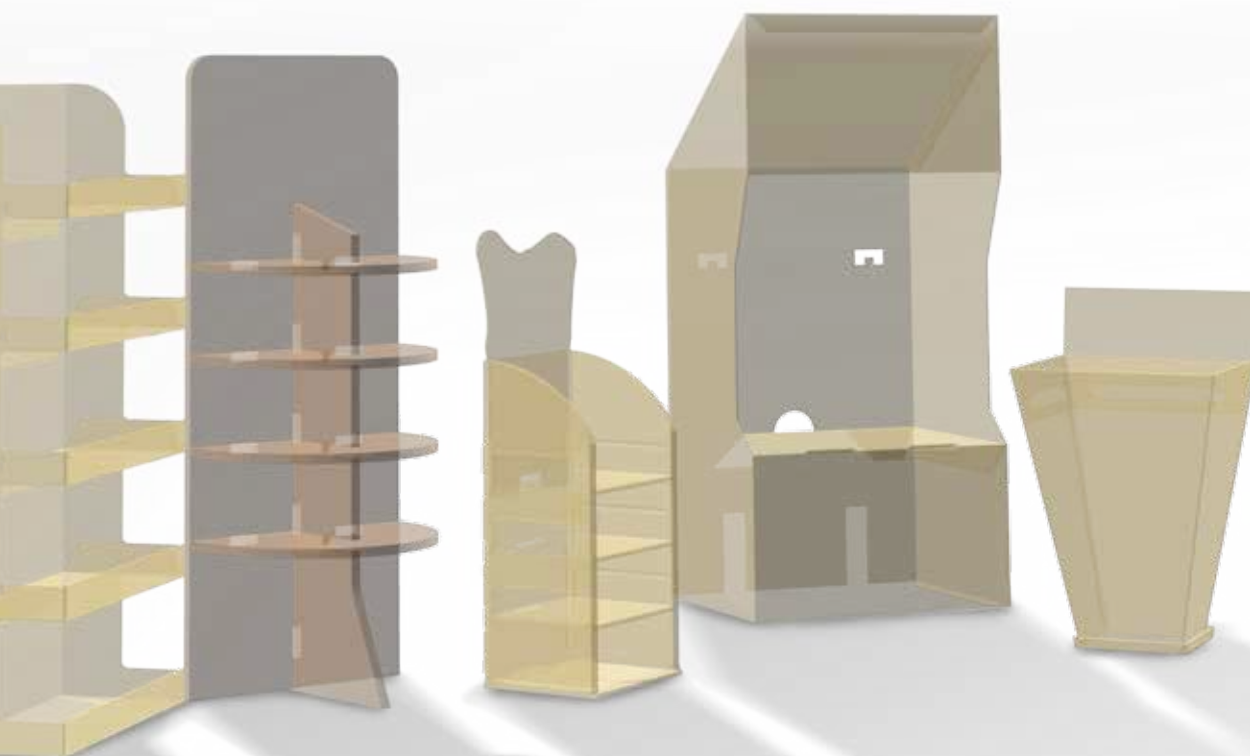
Интернет-магазин ArtiosCAD Display Store предлагает огромный выбор готовых к производству параметрических шаблонов проектов.

Вы можете использовать их в ArtiosCAD неограниченное число раз для создания готовых дисплеев по нужным размерам или положить в основу собственной разработки.

В магазине предлагаются файлы ArtiosCAD, оптимизированные для резки на плоттерах Kongsberg. Большинство проектов включают также файл 3D PDF для предпросмотра и видеоролик с инструкциями по сборке.



Готовые параметрические проекты дисплеев, представленные в магазине ArtiosCAD, позволяют быстро и просто приступить к производству, не занимаясь дизайном самостоятельно.



Работайте быстрее: трехмерное проектирование

Упаковка для виртуального продукта

Разработка упаковки и дисплеев для продуктов сложной формы может отнимать много времени. ArtiosCAD позволяет напрямую импортировать трехмерную модель продукта и на ее основе автоматически построить упаковку с нужными размерами. Таким образом дизайнер может легко создать упаковку, которая точно соответствует форме продукта.

Пользователи могут импортировать большое число различных промышленных 3D-форматов, включая Collada, IGES, STEP, SolidWorks, CATIA, Pro Engineer, Inventor, SAT, Siemens NX, Parasolid и VRML.



Создание точных и реалистичных трехмерных моделей за несколько минут

Показывайте клиентам новые разработки в трехмерном представлении. Вы сможете даже “складывать” и визуализировать объемные проекты с изогнутыми фальцами и складками. Создание сборочных чертежей также не станет проблемой: сложите основу, добавьте заголовков, коробки, и графическое оформление.

Пользователь может экспортировать трехмерное изображение или анимацию в файлы различных форматов (включая видеофайлы AVI или QuickTime, анимированные файлы VRML, PDF-файлы и др.)

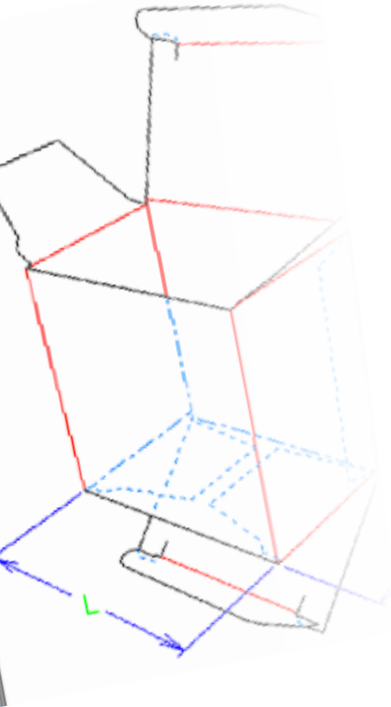
Точное складывание сложных конструкций выполняется легко и быстро при помощи уникальных инструментов “Fold to Meet”, при этом каждый проект “запоминает”, как он был сложен и анимирован.

Если вы захотите по-настоящему удивить своих клиентов, создайте для них фотореалистические трехмерные файлы с передачей свойств материала, графики ввысоком разрешении, теней на полу и т. п.

Также можно подготовить полностью анимированную презентацию с демонстрацией продукта, упаковки для него и процесса сборки всех деталей.



Интеллектуальные параметрические шаблоны экономят время и помогают избежать ошибок

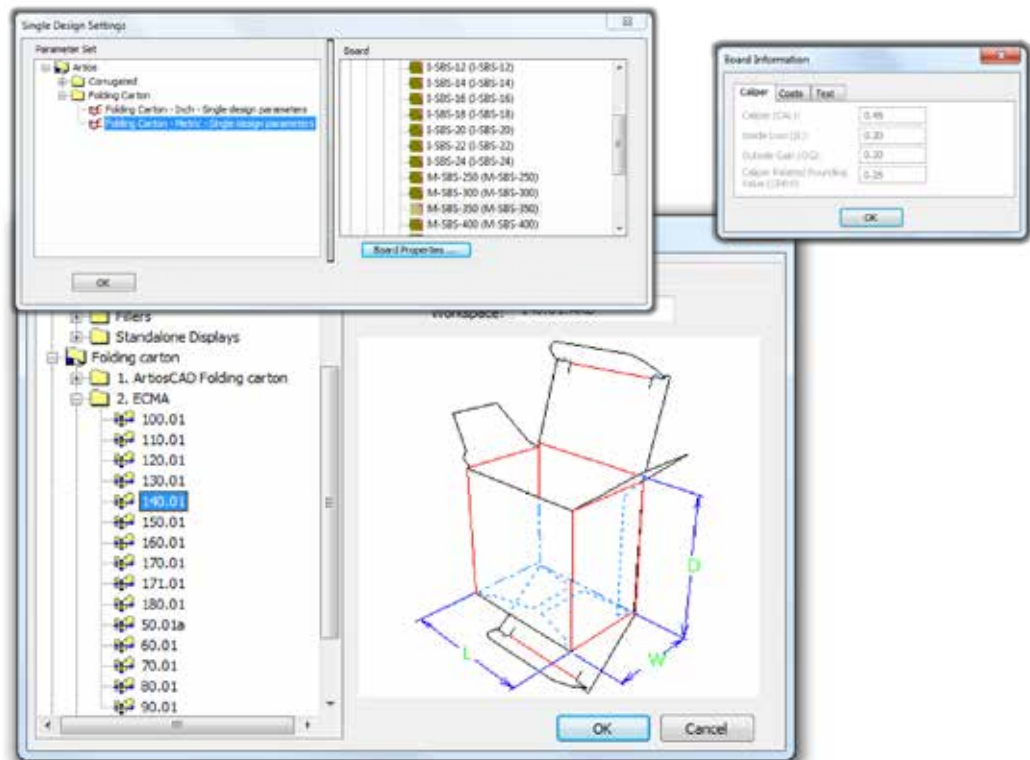


Создавайте проекты упаковки и дисплеев за считанные секунды на основе параметрических шаблонов из каталога.

В комплекте ArtiosCAD поставляются шаблоны для POP-дисплеев и упаковки из обычного и гофрированного картона (например, по стандартам ЕСМА и FEFCO).

Один и тот же шаблон можно автоматически превратить в тысячи проектов с различными размерами. Также ArtiosCAD позволяет сэкономить много часов работы дизайнера путем создания новых параметрических шаблонов на основе ваших собственных проектов.

ArtiosCAD — единственная программа, которая включает простые инструменты для создания корпоративной библиотеки параметрических шаблонов. Такая библиотека стандартов повышает качество и согласованность всего процесса производства упаковки и дисплеев. Создавайте шаблоны с интеллектуальными настройками по умолчанию, экранной документацией, вариантами стилей и встроенной проверкой ошибок. Благодаря этому каждый участник технологической цепочки будет использовать шаблоны правильным образом.



ArtiosCAD предлагает параметрические шаблоны POP-дисплеев и упаковки из гофрированного и обычного картона (по стандартам ЕСМА и FEFCO)

Эффективное взаимодействие благодаря автоматизированным отчетам

Пользователи могут создавать отчеты с “автоматическим” форматированием на основе необходимых элементов и данных.

В отчеты можно добавлять анимированные трехмерные эскизы, чтобы помочь другим сотрудникам компании визуализировать все компоненты проекта упаковки.

Одним нажатием кнопки можно автоматически создавать отчеты по спецификациям для проектов с несколькими компонентами.

Все отчеты можно сохранять в файлах PDF, XML, HTML или Excel, чтобы без труда отправлять их другим пользователям и переносить в другие системы.



Customer:	Lumi Watches, Inc.	File:	LUMIPLUSDISPLAYRev: 0
Description:	Lumi Packaging	Designer:	John Smith
L x W x D:	91.5 x 28 x 90.5	Waste:	27.28
Blank size:	166.20 x 288.50	Weight:	8.72
Board:	M-SBS-250	Date:	06/09/16

ARTIOSCAD STRUCTURAL DESIGN



Создавайте автоматизированные отчеты с 2D- и 3D-изображениями, графикой, данными проектов САПР и др.



ArtiosCAD для изготовителей штампов

Эффективные макеты листов

ArtiosCAD позволяет быстро создавать макеты листов. Более того, программа автоматически предлагает оптимальные макеты с наименьшей стоимостью.

Предлагаемые варианты решений можно сортировать по переменным, например по количеству отходов на лист или по количеству экземпляров на листе. Также отображаются решения, которые требуют совсем небольшого уменьшения размеров проекта. Дизайнер может внести мелкие исправления, чтобы получить максимально эффективную раскладку на лист и сократить затраты.

Автоматизированное проектирование оборудования

ArtiosCAD включает мощные комплексные функции для создания штампов, стоек, систем для освобождения формы от пробельного материала, ротационных оснасток, выталкивающих резиновых профилей и элементов, отделяющих пробельные участки.

Вы сможете проектировать штампы на картонной основе и инструменты для освобождения формы от пробельного материала, готовые к отправке на лазерное оборудование. Также вы сможете быстро создавать инструменты для ротационной вырубки (в том числе разделители, направляющие контуры и перемычки на зубцах) для вывода на любое оборудование, включая лазерные резки и пильные машины для форм.

ArtiosCAD автоматически создает готовые к производству сложные контр матрицы, в том числе из цельного стального листа.

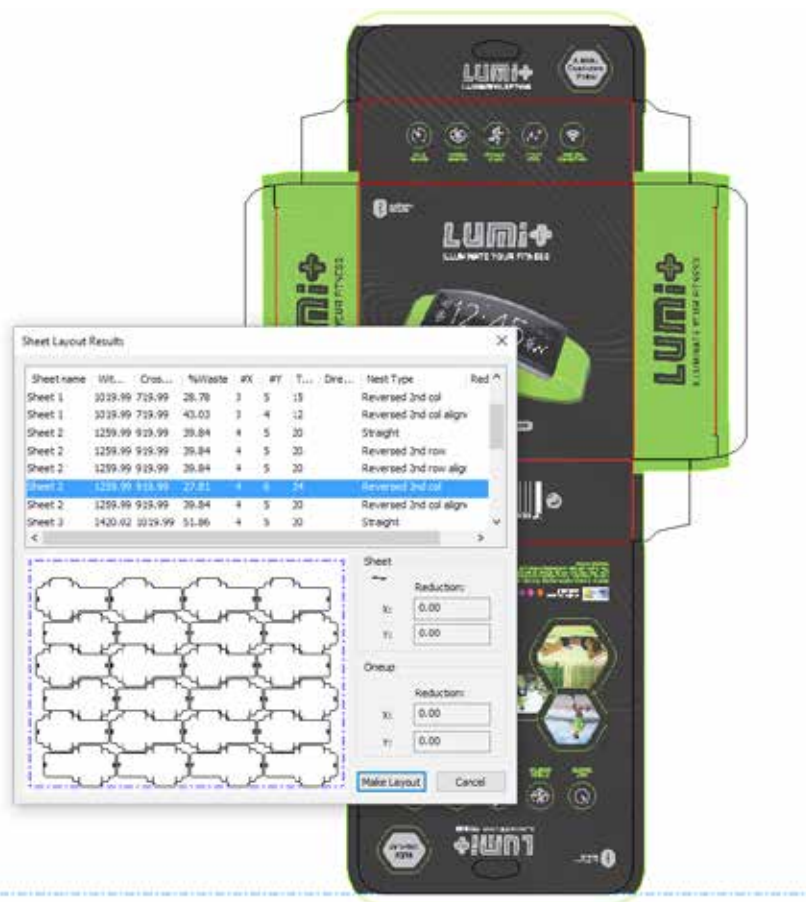
Выталкивающие резиновые профили для штампов создаются одним щелчком мыши с автоматической оптимизацией макета разрезки.

ArtiosCAD включает полный набор инструментов для отделения пробельных участков — стальных, плоских, решетчатых и комбинированных.

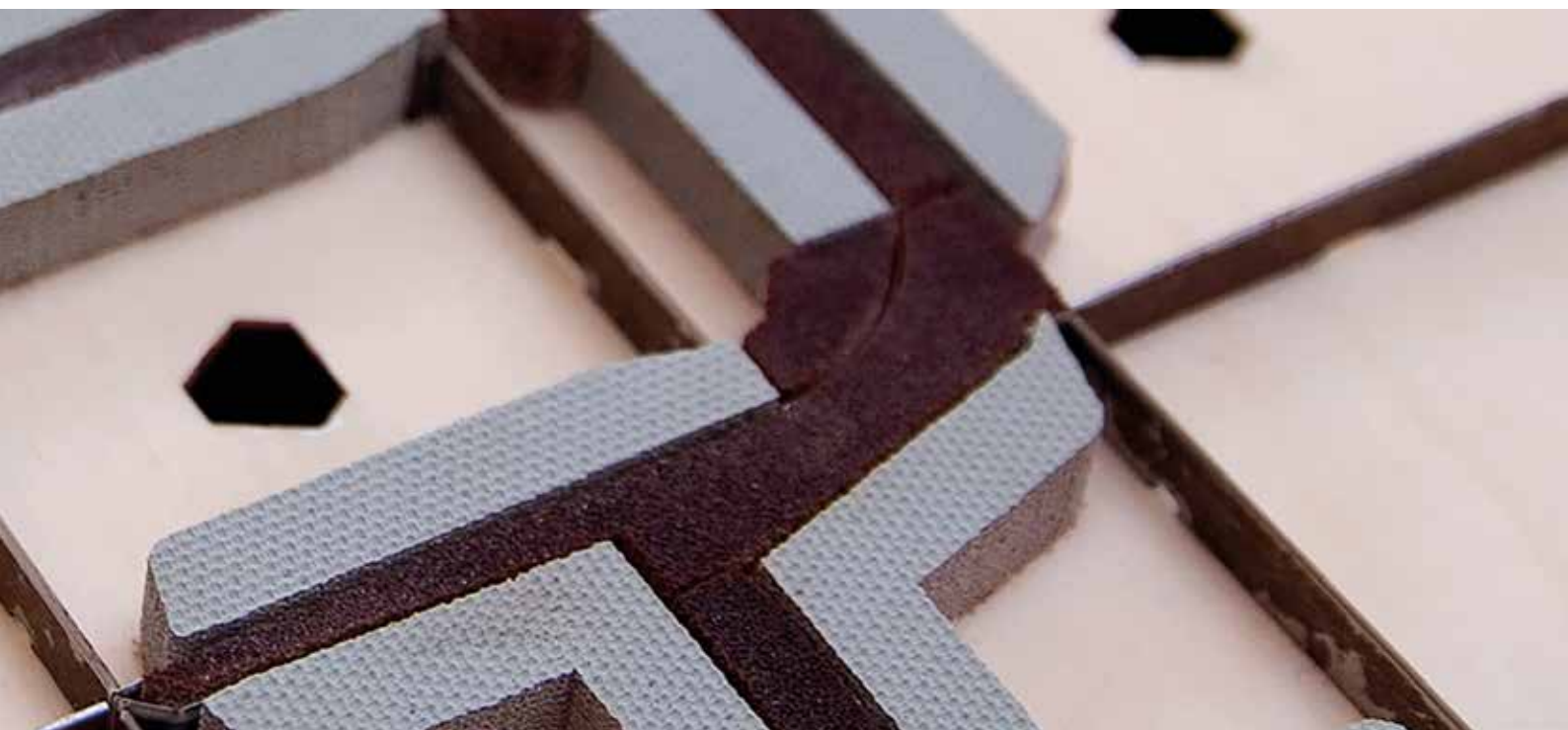


Полный комплект инструментов для изготовления форм

- Вы сможете быстро создавать высококачественные плоские и ротационные штампы на картонной основе и лакированные полотна по макету листа.
- Динамическое получение ответных данных об удерживающей силе монтажных отверстий штампа на картонной основе позволяет существенно ускорить работу и гарантирует сохранность штампа на вырубном прессе.
- Решение для автоматического создания выталкивающих резиновых профилей для штампов с функцией автоматического размещения резиновых профилей оптимизирует макет разрезки, находя наилучший баланс между использованием площади листа и группировкой элементов.
- Создавайте отдельные опорные пластины в полностью автоматическом режиме.
- Средства для автоматического создания цельных стальных пластин.
- Быстро разрабатывайте верхние и нижние системы для освобождения формы от пробельного материала, а также фронтальный приемник для мусора.
- Полный набор инструментов для простого создания элементов, отделяющих пробельные участки — стальных, плоских, решетчатых и комбинированных.



Производство штампов, стоек, систем для освобождения формы от пробельного материала, ротационных оснасток, выталкивающих резиновых профилей, элементов для отделения пробельных участков и др





Идеальная интеграция с вашим процессом проектирования

Эффективная интеграция данных САПР и графики

Конструкторы и дизайнеры-графики часто сталкиваются с препятствиями при совместной работе. Ключом к эффективному рабочему процессу является правильное внедрение данных САПР в Adobe® Illustrator® или ArtPro+. Чтобы обеспечить идеальный рабочий цикл, скачайте бесплатный подключаемый модуль Data Exchange для Adobe® Illustrator® на странице www.esko.com/ru/downloads.

Импорт файлов ArtiosCAD в Illustrator

Файлы, созданные в ArtiosCAD, можно напрямую импортировать в Adobe® Illustrator® без преобразования. При этом все данные САПР и слои сохраняются в Adobe® Illustrator®, так что дизайнер может точно разместить графику и избежать ошибок.

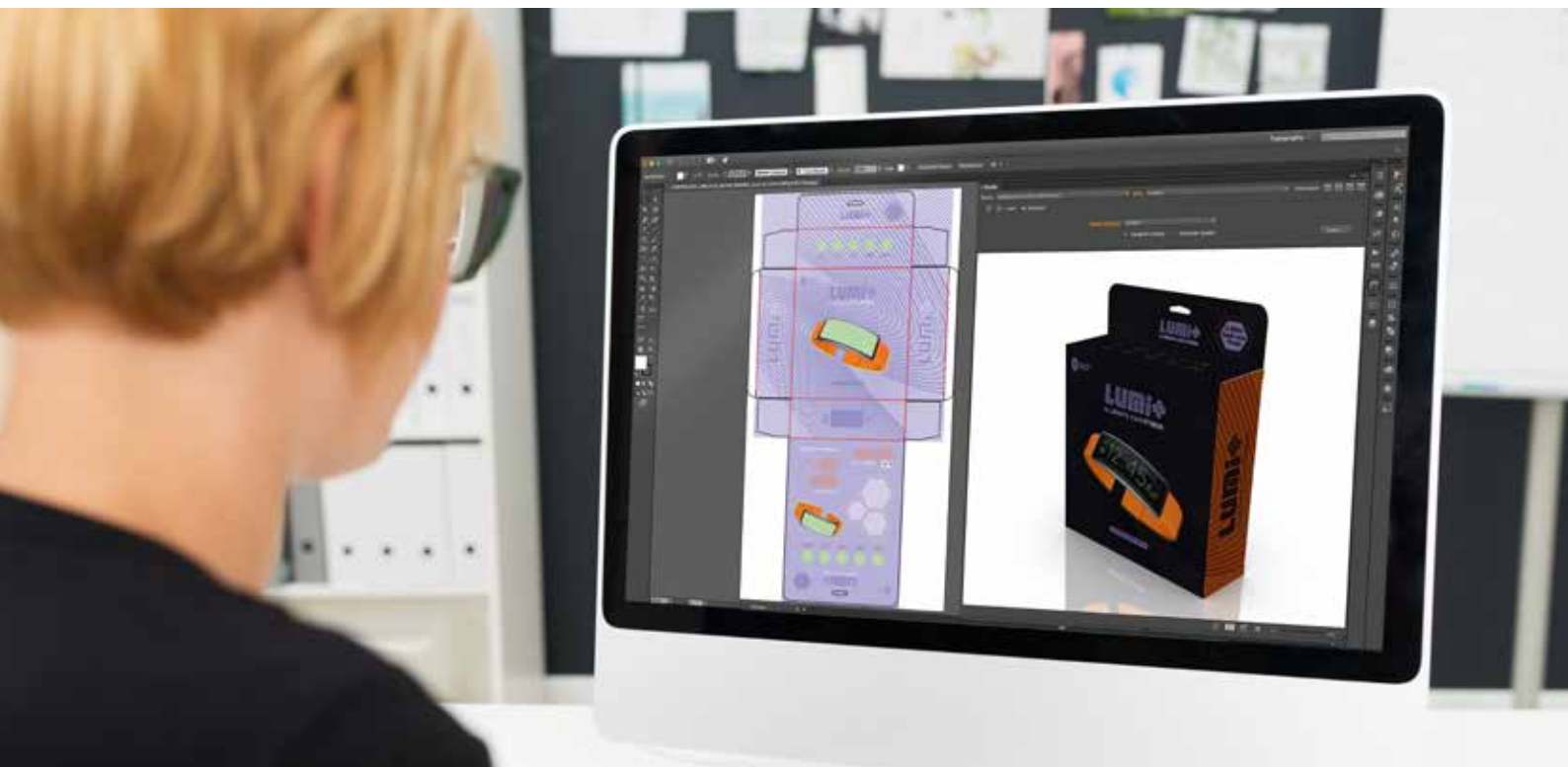
Экспорт графики из Illustrator в ArtiosCAD

Графические и векторные данные можно экспортировать из Adobe® Illustrator® и импортировать в ArtiosCAD с сохранением параметров совмещения графики с конструктивными элементами.

От проекта САПР к схеме загрузки поддонов

Интеграция ArtiosCAD с программами для расчета загрузки поддонов позволяет рассчитывать эффективные схемы загрузки на основе данных коробок.

Также с помощью этих программ можно, наоборот, создавать структурный проект под выбранную схему загрузки. Такой подход позволяет обойтись без дублирования данных, эффективно оценивать параметры доставки и выбирать оптимальный размер упаковки.



Повышение эффективности при помощи ArtiosCAD Enterprise

Централизованная база данных с интернет-доступом

База данных ArtiosCAD Enterprise обеспечивает круглосуточный доступ ко всем вашим проектам САПР, ресурсам и данным.

База данных ArtiosCAD Enterprise — это масштабируемое решение, отвечающее потребностям как корпораций с несколькими предприятиями, так и небольших компаний.

Преимущества Enterprise

- Единая централизованная база данных проектов упаковки для всей компании и ее подразделений
- Безопасность и права доступа к централизованным базам данных контролируются при помощи учетных записей пользователей
- Система управления проектами охватывает все ресурсы проекта упаковки или дисплея
- Интернет-доступ 24/7

База данных ArtiosCAD Enterprise обеспечивает круглосуточный интернет-доступ ко всем вашим проектам САПР из любой точки мира.

Непрерывное подключение

Проекты дизайна упаковки включают чертежи САПР, трехмерные модели, документы Word, сообщения электронной почты и т. д. База данных ArtiosCAD в Интернете доступна в любое время дня и ночи, без выходных и праздников. При отсутствии доступа к сети интеллектуальное кэширование базы данных ArtiosCAD обеспечивает пользователям полный доступ к работе в автономном режиме.

Как только подключение восстановится, все внесенные пользователем изменения будут зарегистрированы и синхронизированы с централизованной базой данных, обеспечивая актуальность и учет всех данных. Также пользователи могут приглашать других дизайнеров, клиентов и поставщиков услуг для удаленного сотрудничества над проектами. Пользователи имеют полный контроль над параметрами безопасности проекта, так что совместная работа может быть настолько открытой или ограниченной, насколько это требуется.



Основные Модули ArtiosCAD

ArtiosCAD включает большое количество модулей, так что вы можете подобрать решение в точном соответствии с потребностями.

Полный обзор приведен на странице www.esko.com/ru/ArtiosCAD.

Решение для создания двумерных и трехмерных чертежей

- Создавайте новые проекты при помощи гибких и простых в использовании инструментов, оптимизированных так, чтобы работа над упаковкой требовала минимального количества перемещений мыши и нажатий на клавиши.
- Создавайте дизайн за считанные секунды, используя богатую библиотеку стилей упаковки из обычного и гофрированного картона и POP-материалов.
- Воплощайте концептуальные разработки при помощи производственных инструментов благодаря полной интеграции графики.
- Превратите ArtiosCAD в средство управления информацией, добавив в базу данных неограниченное количество определяемых пользователем атрибутов, которые можно вводить вручную или рассчитывать автоматически на основе геометрических параметров проекта.
- “Складывайте” плоские выкройки в трехмерное изображение для эффективной проверки качества и показа клиентам.
- Создавайте трехмерное представление сборки конструкций из деталей.
- Сохраняйте последовательность складывания, сборки деталей или установки POP-дисплеев в трехмерных анимированных роликах.

Инструменты масштабируемого проектирования

- Разрабатывайте параметрические проекты с возможностью повторного использования при помощи любых инструментов ArtiosCAD для создания чертежей.
- Преобразуйте неизменяемые проекты в шаблоны с переменными геометрическими данными, чтобы обеспечить максимальную гибкость при реализации различных вариантов.

- Воспроизводите параметрические проекты пошагово, чтобы посмотреть, как создавалась конструкция, и редактируйте ее в ходе воспроизведения.
- Используйте библиотеку универсальных геометрических инструментов для быстрого добавления элементов в проекты.
- Добавляйте параметрические проекты в каталог стилей, чтобы доступ к ним могли получить все пользователи.

Средства создания макетов

- Создавайте трехмерные модели банок, бутылок, стаканов, пакетов и других изделий.
- Определите или внесите изменения в поперечное сечение формы продукта в 3D, чтобы создать модель определенной формы.
- Просматривайте трехмерные модели образцов продуктов в упаковке, разработанной в ArtiosCAD.
- Импортируйте трехмерные сплошные модели из других программ 3D-моделирования непосредственно в ArtiosCAD.
- Автоматически создавайте идеально подходящие вставки и заполняющие детали для упаковки на основе импортированных трехмерных моделей.

Средства создания макетов

- Для создания макета листа используются эффективные графические инструменты раскладки.
- Автоматически рассчитывайте макеты, минимизирующие стоимость производства.
- Создавайте схему макета и отправляйте ее влучшие программы для расчета поддонов, чтобы не вводить данные повторно и упростить оценку вариантов транспортировки.

ArtiosCAD можно интегрировать практически в любой рабочий процесс

- Форматы импорта: CFF2, DDES, DDES3, DXF, HPGL, PDF, EPS, Elcedo
- Форматы экспорта: CFF2, DDES, DDES3, DXF, HPGL, PDF, EPS, Elcedo, CAPE CIF
- Форматы импорта трехмерных моделей: Collada, CATIA, ProE, STEP, SAT, IGES или SolidWorks 3D, сплошные модели Siemens NX или Parasolid 3D
- Форматы экспорта трехмерных моделей: Collada, STEP, IGES, ACIS или сплошные модели XCGM 3D